

Переработан.

Справочн.

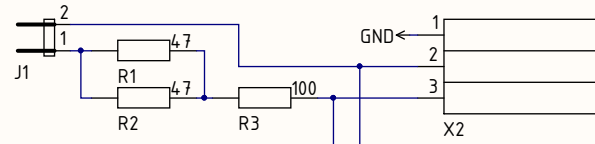
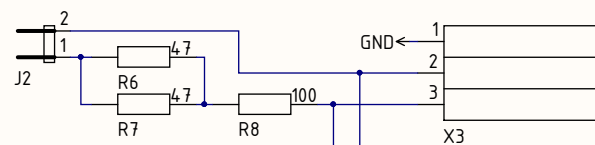
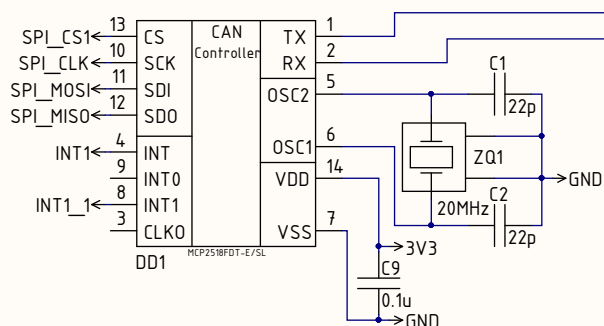
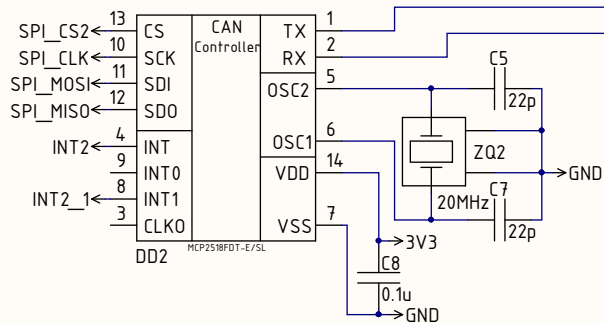
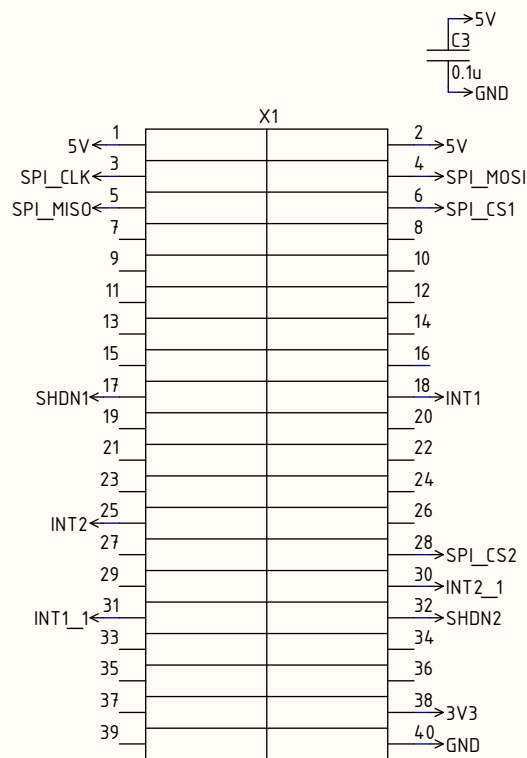
Полн. и дата

Инф.№ дубл.

Васк.инф.№

Полн.и дата

Инф.№ подл.



SK-iMX8Mini-CAN-Plug V2.A

www.starterkit.ru

СХЕМА ЭЛЕКТРИЧЕСКАЯ
ПРИНЦИПАЛЬНАЯ

Изм.	Лист	№ докум.	Полн.	Дата
Разраб.	*			
Пров.	*			
Т.контр.	*			
Нач.сект.	Нач. сектора			
Н.контр.	*			
Утв.	*			

Лист	Масштаб	Масса
Лист	*	Листов

*